



Monteringsanvisning

MULTIPANEL

**Malt / umalt innvendig tak og vegg paneler i
MDF med fire sider, not og fjær**

Multipanel Interiørpanel

Malt / umalt innvendig tak- og veggpaneler i MDF med fire sider, not og fjær

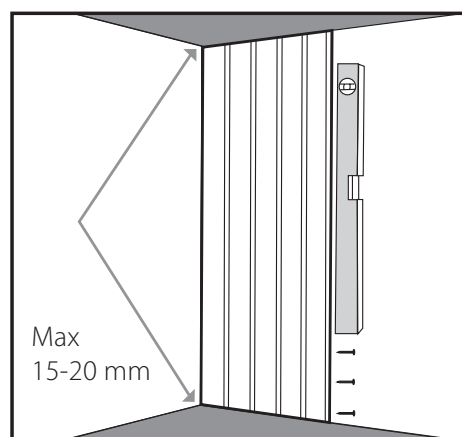
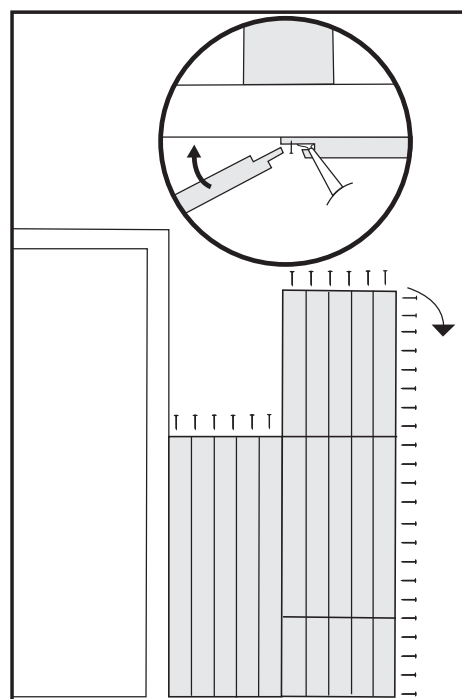
VIKTIG Å VITE FØR INSTALLASJON!

- Multipanel er produsert for nordiske forhold, og det er viktig å undersøke / måle luftfuktigheten i rommet før montering. Denne skal være mellom RF 35-65 %. For lav eller for høy luftfuktighet kan over tid føre til krymping eller svelling av bordene. Slike skader vil ikke være reklamasjonsberettiget.
- Det viktig at Multipanel blir akklimatisert i det rommet (18-20°C) det skal monteres i min. 48 timer før installasjon.
- Før montering er det viktig at du undersøker bordene for eventuelle synlige feil og mangler. Bord med synlig feil/mangler må ikke monteres. Krav basert på åpenbare defekter er ugyldige etter installasjon av produktet.
- Multipanel er produsert for montering i alle rom unntatt våtrom.
- Ved montering på flater (tak alt. vegg) større enn 10 meter kreves ekspansjonsfuger.
- Skal panelet lagres må det oppbevares på et tørt og stabilt underlag.
- Forarbeide som sliping, sparkling, etc. må være ferdig før montering finner sted. Rommet skal være oppvarmet og ventilert.

MONTERING

1. Bruk skjult montering når bordene monteres med skruer, spiker eller kramper, fest platen i den skjulte hunnprofilen. Spiker, skruer og kramper skal med forsiktighet skrus til det samme nivået som hunnprofilens overflate. Liming kan med fordel brukes hvis underlaget er fast og støvfritt.
2. Forslag på spiker, skruer og kramper
 - a. Skruer: Byggskruer 4,2 x35 mm
 - b. Spiker: Firkantspiker varmforsinket 1,7 / 35 med flatt hode
 - c. Kramper: M17BAB 38 mm alt. N17BAB 28 mm
 - d. Lim: Settlim alternativt MS polymerlim fra for eksempel Casco, Sika, Bostik eller Tremco
3. Platenes kortsider skal forskyves. Den første platerrekken bør monteres med vater for å bli rett. For avslutning mot vegg og for å redusere spill bør man lage en monteringskisse.
4. Bruk en ekspansjonsfuge på 8-10 mm mot vegg. Ved større takflater skal ekspansjonsfuge legges hver 10. meter. Langs veggen skjules synlige spikrer/skruer/kramper med taklist.

Bredden ved langveggene skal være like. Platenes kortsider skal forskyves.



Multipanel Interiørpanel

Malt / umalt innvendig tak- og veggpaneler i MDF med fire sider, not og fjær

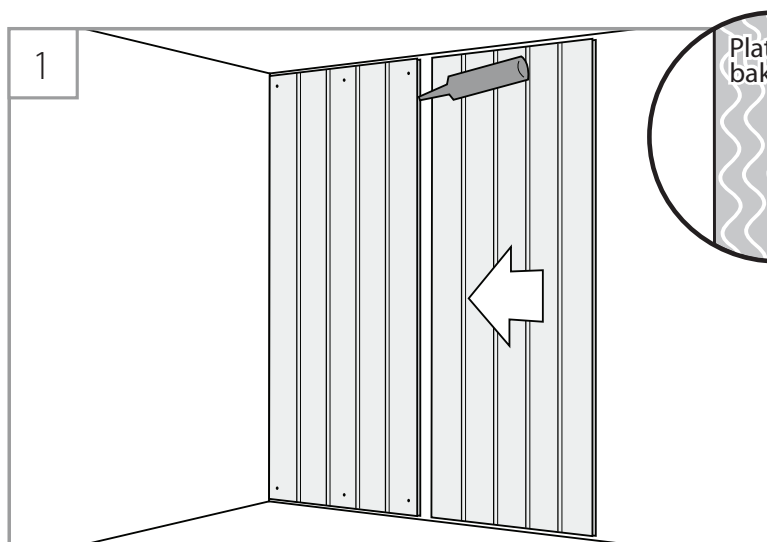
1. Montering på vegg gjøres enklest ved at man spikrer, alternativt limer opp platen. På vegger som består av gips, puss, betong eller lignende anbefales det å lime opp platen. Lim som anbefales er settlim, alternativt MS-polymer lim. På vegger som består av stenderverk, tre - eller sponplater anbefales det å spikre opp platen ved hjelp av dykkert-spiker. Takket være multipanelets tykkelse, er det mulig å sette den direkte mot eksisterende lister.

Multiplaten sages med håndsag, slip platen lett med vanlig sandpapir hvis platen fliser seg ved saging. Bruk akrylfuge for korrigerende av skjeve vegger hvis det oppstår glipper ved dørkarmen og hjørner.

2. **Ved synlige glipper bruk akrylfuge**

Multiplatens bredde (nettomål) er 390 mm. For best resultat må veggens mål deles med platen bredde for å komme frem til det eksakte antall plater som behøves. Første og siste plate bør sages for å tilpasses vegg.

3. Montering starter alltid fra venstre hjørne. Hvis hjørnets vinkel er skjev korrigeres platen slik at den ligger i vater. Platen må ha en luftspalte på 10 mm fra gulvet. Denne luftspalten blir deretter dekket med gulvlist.



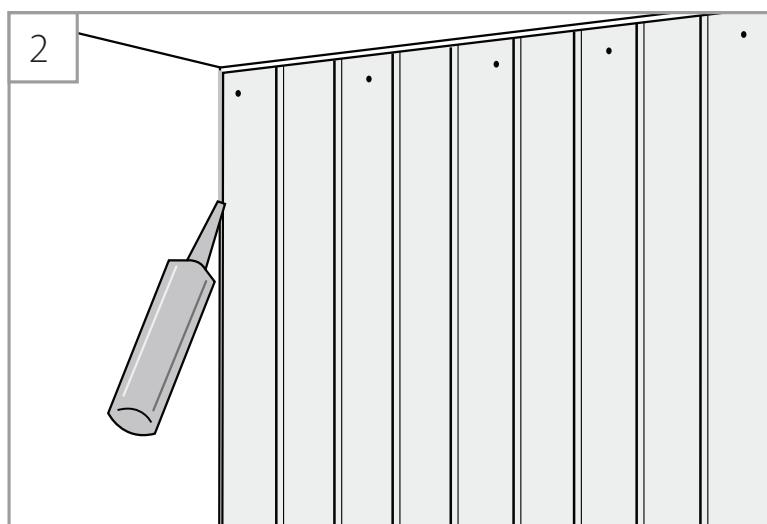
Hvis monteringen skjer med spiker så skal det spikres langs gulv og tak, spikrene skjules senere med listverk. For en effektiv festing av multiplaten skal platen festes i noten. Avstanden mellom spikrene bør være ca 25 cm. Ved skjøting av multiplaten skal trelim (vinterlim) legges i not.

Eventuelle hull i hjørnene justeres med akrylfuge

Ved montering med lim. Påfør lim på baksiden av Multiplaten. Normalt kreves det cirka tre streker med lim, men hvis veggens er veldig ujevn så påfør mer lim. Bruk hendene eller en gummihammer for å feste platen til underlaget. Avhengig av limets kvalitet, kan det være nødvendig å feste platen ved hjelp av dykkert-spiker til limet er herdet. En viss forsiktighet kreves ved montering av neste plate ved liming slik at man ikke skyver den forrige platen ut av stilling.

Det er mulig å skjøte Multiplaten løpende. Lim endestykkene med trelim (vinterlim), limet skal påføres på baksiden av noten. Liming anbefales ved montering av brystlist.

For å dekke eventuelle glipp i hjørnet brukes en såkalt flexilist. Flexilisten kan brukes både til ytre og indre hjørner. Flexilisten bør limes ved montering.





Montering av Multiplaten i taket

Malte vegg-og takpanel MDF

Montering i taket skjer enklest med at man spikrer, alternativt limer opp platen. I tak som består av gips, puss, betong eller lignende anbefales det å lime opp platen. Lim som anbefales er settlim alternativt MS-polymer lim. Tak som består av regelverk, tre - eller sponplater anbefales det å spikre opp platen ved hjelp av dykkert-spiker. Multiplaten sages med fordel med håndsag. Slip platen lett med vanlig sandpapir hvis platen fliser seg. For å rette eventuelle glipper, bruk akrylfuge.

MONTERING AV MULTI PLATE I NYPRODUSERTE TAK

Monter lektene (28x70 mm) på takstoler. CC-dimensjoner 390 mm. Bruk med fordel laser for å være sikker på at Multiplaten er montert rett. Tilpass så platene til takets bredde. Begynn monteringen i venstre hjørne. Monter hele den første raden langs langsiden. Vær nøyaktig slik at et rett resultat oppnås. Når du installerer den neste raden skal multipanelets endeskjøter forskyves minst 600 mm. Ved skjøting skal baksiden av noten limes med trelim (vinterlim). Pass på å at Multiplaten ikke ligger tett på veggen, men at det er et gap på minst 10 mm. Dette gjelder for alle faste overflater som Multiplaten er montert mot.

INSTALLASJON I EKSISTERENDE TAK

Påfør lim på baksiden av Multiplaten. Normalt kreves det cirka tre strenger med lim, men hvis taket er veldig ujevnt kan det behøves mer lim. Bruk hendene eller en gummihammer for å få platen til å feste til underlaget. Avhengig av limets kvalitet, kan det være nødvendig å feste platen ved hjelp av dykkert-spiker til limet har herdet. Vis forsiktighet ved montering av neste bord ved liming slik at man ikke skyver den forrige platen ut av stilling.

Vær nøye med at den første raden er helt rett, og at det er en ekspansjonsfuge på minst 10 mm mot alle faste elementer. Multiplatenes endeskjøter skal forskyves 600 mm ved montering av neste rad.

VIKTIG INFORMASJON:

Gjør en nøye kontroll etter synlig / merkbare feil eller defekter, da disse ikke kan reklameres på etter montering.

Multiplaten er produsert for montering i tørre rom, ikke våtrom.

Montering av panelet, langs c / c 390 mm
Langsiden: ett stykke spiker / klammer / skrue hver 150 mm
Kort side: 1 stk spiker / klammer / skrue i hvert lekt

Lekter 28x70mm 22x95mm alternativ
Ekspansjonsfuge mot veggen

